

İZMİR BÜYÜKŞEHİR BELEDİYESİ  
İZDENİZ A.Ş.  
TEKLİF İSTEME FORMU

DTN: 24DT549325

İlgili Birim: MAKİNA BAŞ ENSEKTÖRLÜK - MAKİNA BAKIM VE ONARIM

Teklif İsteme Tarihi: 25.03.2024

SIRA NO	SATIN ALINACAK MAL ve/veya HİZMETİN CİNSİ	Birim	Miktar	Birim Fiyat (KDV Hariç)	Toplam Tutarı (KDV Hariç)
1	MEKANİK SALMASTRA (PARÇA NO:250)	AD	4		
2	MEKANİK SALMASTRA BURCU (MASDAF INM65-160/A)	AD	4		
3	SETUSKUR (MASDAF INM65-160/A)	AD	8		
4	O-RİNG (MASDAF INM65-160/A)	AD	4		
5	AŞINMA HALKASI (MASDAF INM65-160/A)	AD	4		
6	İPELLER SOMUNU (MASDAF INM65-160/A)	AD	4		
7	POMPA MİLİ (MASDAF INM65-160/A)	AD	4		
8	İPELLER (MASDAF INM65-160/A)	AD	4		
9	KAMA (MASDAFINM65-160/A)	AD	4		
10	PİS SU POMPA ALIMI UKM-S 50	AD	1		
<b>*Değerlendirme Toplam Fiyattan Yapılacaktır.</b>				<b>Toplam :</b>	

Yukarıda belirtilen Mal/Hizmetler teklif alma usulü ile satın alınacaktır/yaptırılacaktır. Bu işe alaka gösterdiğiniz takdirde aşağıdaki şartlar çerçevesinde tanzim edeceğimiz iş bu Teklif İsteme Mektubunu idaremiz satınalma birimine imzalı ve kaşeli olarak kapalı zarf içinde elden veya e-posta olarak gönderilmesini rica ederim.

Aydost GÜNDAY  
Satınalma Müdürü

**TEKLİF VERME VE SATINALMAYA İLİŞKİN HUSUSLAR:**

- Teklifinizi en geç **29.04.2024 saat 14:00'a kadar** İzmir Deniz İşletmeciliği Nakliye ve Turizm Tic. A.Ş. Satınalma Birimine gönderiniz.
  - Adres: İzmir Marina Haydar Aliyev Bulvarı No.:4 Bahçelerarası Mahallesi Üçkuyular Balçova / İZMİR
  - e-mail: [satinalma@izdeniz.com.tr](mailto:satinalma@izdeniz.com.tr)
  - Tel : 0 232 320 00 35
- Teklifinizi KDV hariç, Birim Fiyat ve Toplam Bedel olarak ve TL bazında veriniz. **Teklif mektubunun ve teknik şartnamenin her sayfasını kaşeliyip imzalayınız.** Varsa markasını mutlaka yazınız.
- Teklif mektubunuzda teklif edilen mal ve/veya hizmetin toplam tutarı Kamu İhale Kanunu Doğrudan Temin Usulü ile alımda veya diğer ihale usulleriyle ihale edilmesine karar verilmesi halinde YAKLAŞIK MALİYET tespitinde değerlendirileceğinden **SON FİYAT' ınızı yazınız.** Doğrudan Temin Usulü ile alım yapılması halinde aşağıdaki şartlar geçerlidir.
- Şirketimiz E-Fatura mükellefidir. Siparişe konu mal/hizmetin faturası, E-Fatura mükellefi Yükleniciler tarafından 'TİCARİ FATURA' olarak düzenlenecektir.**
- 01.01.2020 tarihinden itibaren E-Fatura mükellefi olmayan Yükleniciler, tarafımıza düzenleyecekleri vergiler dahil 5.000,00 TL ve üstü faturalarını E-Arşiv portalı üzerinden göndereceklerdir. Tarafımıza düzenlenen E-Arşiv faturalar [fatura@izdeniz.com.tr](mailto:fatura@izdeniz.com.tr) e-mail adresine gönderilecektir.

İZMİR BÜYÜKŞEHİR BELEDİYESİ  
İZDENİZ A.Ş.  
TEKLİF İSTEME FORMU

DTN: 24DT549325

İlgili Birim: MAKİNA BAŞ ENSPKÖRLÜK - MAKİNA BAKIM VE ONARIM

Teklif İsteme Tarihi: 25.03.2024

6. Teklif mektubunda vermiş olduğunuz fiyatlar Teknik Şartnamede aksine bir süre yoksa 30 (otuz) gün süreyle geçerli olacaktır.
7. Taahhüt edilen mal veya hizmet, Hasan Ali Yücel Bulvarı No:35 Bostanlı Vapur İskelesi Karşıyaka / İZMİR adresinde bulunan İZDENİZ A.Ş. Ambarına teslim edilecektir. Teslim süresinin bitiminde taahhüdün yerine getirilmemesi halinde geciken her gün için toplam tutarın (Teknik Şartnamede aksi bir oran yoksa) %1 (yüzde bir)"i oranında ceza uygulanır. Ancak azami gecikme süresi 7 gün olup, gecikme süresinin 7 günü geçmesi halinde idare tek taraflı olarak alımdan vazgeçebilir.
8. Söz konusu alımda sözleşme imzalanacaktır. Sözleşme tutarının % 0,948 (binde 9,48) oranında sözleşme damga vergisi yüklenici tarafından sözleşmenin imzalanmasından itibaren yasal süresi içinde Vergi Dairesine yatırılacak ve alınacak belge fatura ile teslim edilecektir.
9. Mal ve/veya hizmetin teslimi ve kabulünü müteakip ekli şartnamelerde aksine bir süre yoksa ödeme en geç 60 (Altmış) gün içinde banka hesabına havale şeklinde olacaktır.
10. Teklif veren firmalar, yukarıdaki şartlarla birlikte, teknik şartname ve/veya numunedeki özellikleri aynen kabul etmiş sayılır.
11. İdare mal/hizmeti alıp almamakta veya bir kısmını almakta serbesttir.
12. Teklif veren firmalar bağlı buldukları Vergi Daireleri ve Vergi Numaralarını belirtecektir. Gerçek kişi olması halinde T.C. Kimlik No'sunu belirtecektir. Tekliflerle ilgili ihtilaf halinde kurum kayıtları esas alınacaktır.
13. Teklif mektubunda teklif edilen bedel rakam ve yazı ile yazılmalı, üzerinde kazıntı silinti ve düzeltme bulunmamalıdır. Ad, Soyad ve Ticaret Unvanı yazılmak suretiyle yetkili kişiler tarafından imzalanmış ve kaşelenmiş olmalıdır.
14. Yüklenici 6183 sayılı kanununun 22/a maddesi gereği 5.000,00 (Beş Bin)TL'yi geçen tüm ödemelerde "Borcu Yoktur" belgesini ibraz edecektir.
15. İhale ilanlarımızı ( www.izdeniz.com.tr ) internet adresimizden takip edebilirsiniz.

Ek: Teknik Şartname (4 Sayfa)

Sözleşme Tasarısı (7 Sayfa) Aşık Rıza (1 Sayfa) K.V.K. (2 Sayfa)

TEKLİF VEREN KİŞİNİN/FİRMANIN:

Adı, Unvanı :  
Vergi No :  
Adres :  
Tel/Faks :  
Teklif Tarihi :



TEKNİK ŞARTNAME TARİHİ:

25.04.2024

TEKNİK ŞARTNAME KONTROL NUMARASI:

25.04.2024 10:01:37

**BALAST POMPASI YEDEK PARÇA ve PİS SU POMPASI ALIMİ**

**TEKNİK ŞARTNAMESİ**

**TEKLİFLERİN VERİLECEĞİ ADRES, TELEFON VE FAKS NUMARASI:**

İDARENİN ADI : İZMİR DENİZ İŞLETMECİLİĞİ NAKLİYE VE TURİZM TİC. A.Ş. (İZDENİZ)

İDARENİN ADRESİ : İZMİR MARINA -İZDENİZ HAYDAR ALİYEV BULVARI NO : 4 BALÇOVA / İZMİR

İDARENİN TELEFONU : 0232 320 00 35

FAKS: 0(232) 463 00 57

satinalma@izdeniz.com.tr

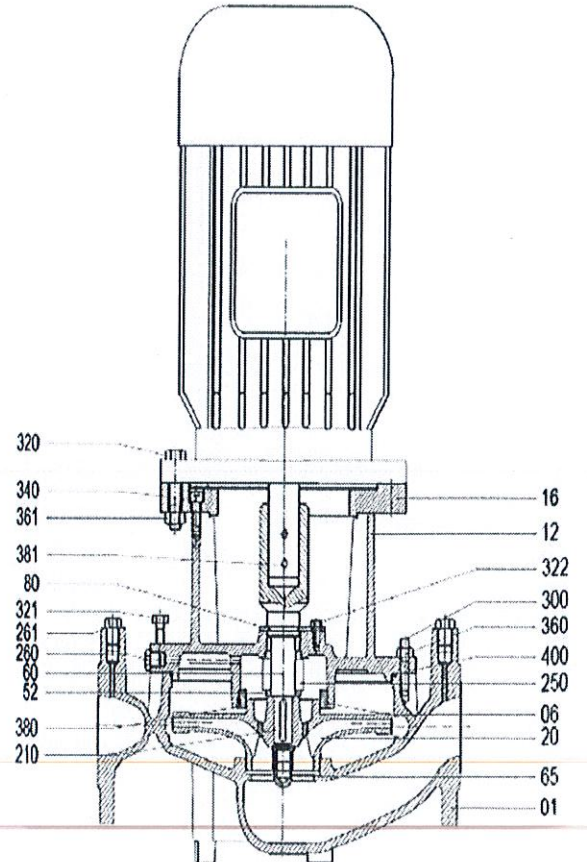
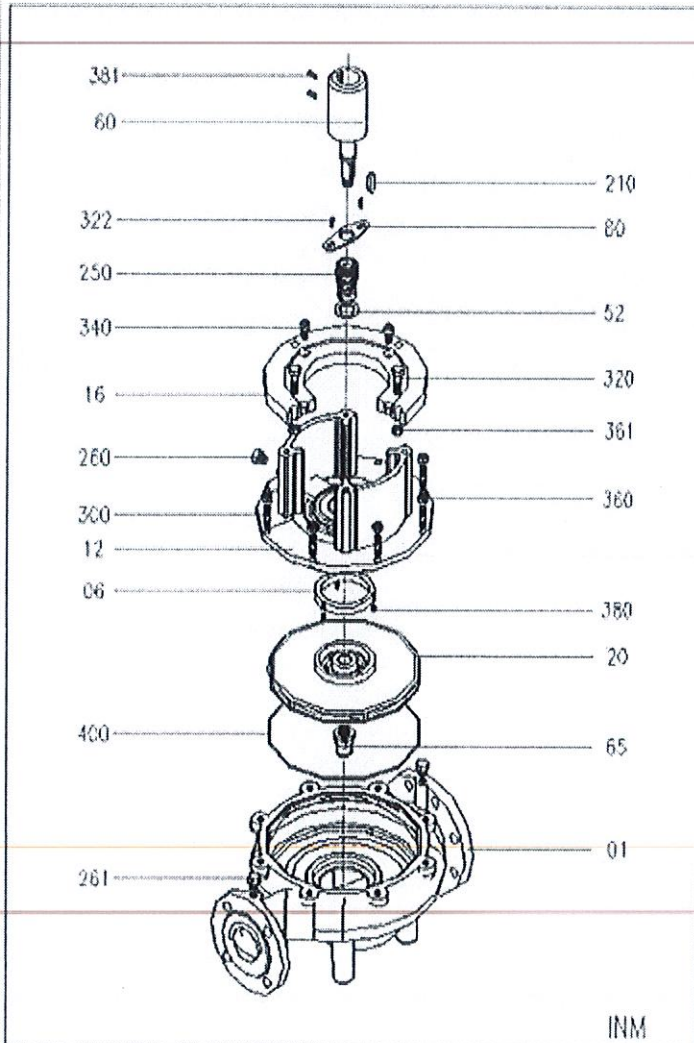
**1. İŞİN ADI**

Balast Pompası Yedek Parça Alımı

**2. İŞİN KONUSU**

Fethi Sekin, Uğur Mumcu gemilerinde kullanılmak üzere balast pompası yedek parça alımı yapılacaktır.

**3. TEMİNE İLİŞKİN İSTEK, ÖZELLİK VE ESASLAR**



*[Handwritten signatures]*

**3.1 Balast Pompası Yedek Parça Alımı**

Marka : Masdaf  
Model : INM 65-160 / A  
Seri Numara : 51911723  
Güç : 11 KW  
Devir : 3000d/d  
Basınç : 3 Bar

**Talep Edilen Parçalar ;**

3.1.1 Mekanik Salmastra	: (Parça No:250)	4 Adet
3.1.2 Mekanik Salmastra Bureu	: (Parça No:52)	4 Adet
3.1.3 Setuskur	: (Parça No:381)	8 Adet
3.1.4 O-Ring	: (Parça No:400)	4 Adet
3.1.5 Aşınma Halkası	: (Parça No:06)	4 Adet
3.1.6 Impeller Somunu	: (Parça No:065)	4 Adet
3.1.7 Pompa Mili	: (Parça No:60)	4 Adet
3.1.8 Impeller	: (Parça No:20)	4 Adet
3.1.9 Kama	: (Parça No:210)	4 Adet





**3.2 Pis Su Pompa Alımı**

Marka : Masdaf  
Model : UKM - S 50  
Seri Numara : B1307437  
Güç : 5.5 KW  
Devir : 2900 d/d  
Debi : 10 m<sup>3</sup>/h  
Talep Edilen Miktar : 1 Adet

**4. NAKLİYE, TAŞIMA VE TESLİMATA İLİŞKİN ESASLAR**

Alıma konu malzeme teslim yeri teknik şartnamenin ilgili maddesinde belirtilen yerdir. Belirtilen bu yere teslimat yüklenici tarafından mesai saatleri içerisinde yapılacaktır. (Pazartesi - Cuma günleri arasında saat 08:00 ile 17:00 saatleri arasında)

**5. KABUL KRİTERLERİ**

Teslim edilen malzemenin teknik şartname ve alım dokümanlarına uygun olarak teslim edilmesi durumunda kabul komisyonu kabul sürecine başlar.

**6. ÖDEME YERİ VE ŞARTLARIYLA AVANS VERİLİP VERİLMEMEYECEĞİ**

(VERİLECEKSE ŞARTLARI VE MİKTARI İLE SÖZLEŞME KONUSU İŞLER İÇİN ÖDENECEKSE FİYAT FARKININ NE ŞEKİLDE ÖDENECEĞİ)

Bu iş için avans verilmeyecektir. İZDENİZ tarafından siparişe ait ödemeler, İZDENİZ A.Ş. Muhasebe ve Mali İşler Müdürlüğü tarafından yapılacaktır. Alım konusu malın teknik şartname ve alım dokümanlarına uygun şekilde teslim edilmesi koşuluyla, muayene ve kabul komisyonunca kabul raporu düzenlenir. Ödemelerin vadesi fatura tarihinden itibaren 60 (ALTMİŞ) Gündür. İdareimizce ödemeler, her ayın ikinci CUMA günleri yapılır. Ödeme tarihi, fatura tarihinden itibaren 60 (Altmış) gün sonraki ilk ödeme günüdür.

**7. TESLİM YERİ**

Teslim yeri " Hasan Ali Yücel Bulvarı No:35 Bostanlı Vapur İskelesi Karşıyaka - İZMİR" adresinde bulunan İZDENİZ A.Ş. ambarıdır.



**8. İŞİN SÜRESİ**

Firmaya siparişin verilmesini müteakip 30 (OTUZ) Gün içerisinde İdare'nin istediği yere tüm masraflar yükleniciye ait olmak üzere ürünlerin teslimi yapılacak ve İdare'nin uygun gördüğü alana YÜKLENİCİ firma çalışanları tarafından indirilecektir. Siparişin belirtilen güne kadar teslim edilmemesi durumunda, 7 (YEDİ) güne kadar siparişin toplam bedelinin %1 (YÜZDEBİR) oranında günlük gecikme cezası uygulanarak teslim alınabilir.

9. İş bu teknik şartname, bu madde dâhil 9 (DOKUZ) ana madde olmak üzere 4 ( DÖRT ) sayfadan ibaret olup 25.04.2024 Tarihinde imza altına alınmıştır.

HAZIRLAYANLAR			
ADI SOYADI	Fevzi ÖYGÜN	Recep KARAMAL	A.Kağan DURMUŞOĞLU
GÖREVİ	Baş Makinist	Baş Makinist	Makine Baş Enspektörü

